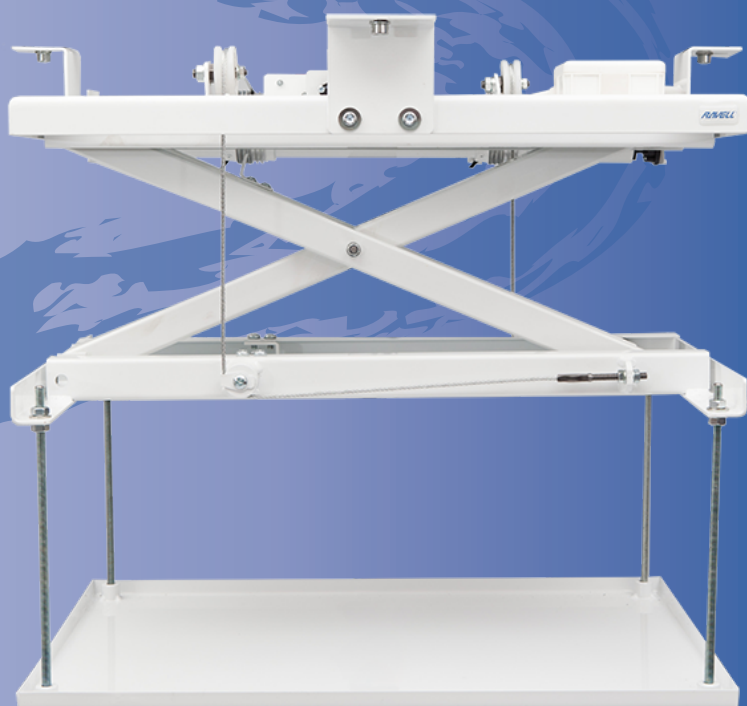
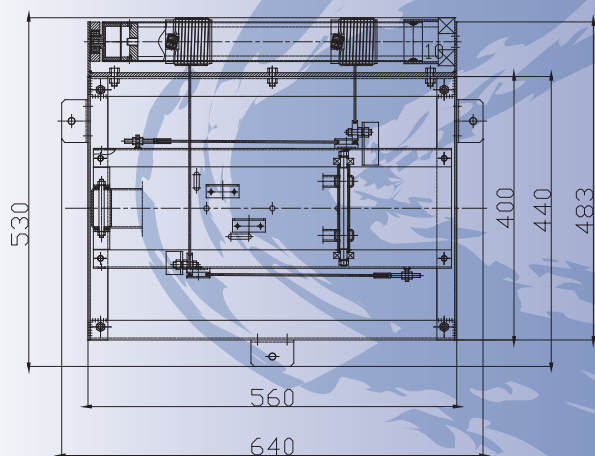
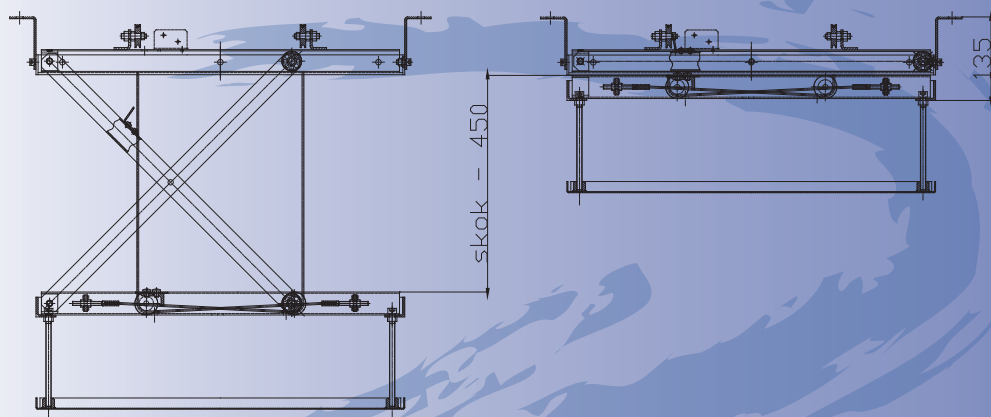




Winda do projektora to mechanizm umożliwiający opuszczanie projektora umieszczonego nad sufitem podwieszonym do pozycji umożliwiającej projekcję.

Konstrukcja windy oparta jest na systemie poziomych ram oraz precyzyjnym wysięgniku nożycowym. Ruch w górę i w dół wywołwany jest przez wolnoobrotową wyciągarke opartą na siłowniku Aprimatic.





| | | |
|--------------|----------------|-------------|
| Wymiary [mm] | bez wyciągarki | 400x560x135 |
| | z wyciągarką | 483x560x135 |
| Wysuw [mm] | | 450 |
| Udźwig | | 50kg |
| Masa własna | | 15kg |
| Zasilanie | | 230V/50Hz |

Dopracowana konstrukcja zawierająca wielokrotny system zabezpieczeń, zapewnia precyzyjną i cichą pracę, gwarantując jednocześnie bezpieczeństwo użytkownika.

Punkty mocowania windy zapewniają dokładne doregulowanie na etapie instalacji.

Możliwości sterowania:

- kablowe ściennie (w zestawie)
- IR - podczerwień
- RF - radiowe
- Trigger 12V, Trigger 230V

Dostępne kolory wykonania:

- Biały, czarny (standard)
- Kolory dostępne w palecie RAL

W zestawie:

- Winda RAVELL W-450
- Uniwersalny adapter do projektora
- Półka maskująca
- Sterowanie klawiszowe
- Instrukcja

Wieloletnie doświadczenie konstruktorów windy RAVELL W-450 pozwoliło opracować mechanizm spełniający oczekiwania profesjonalistów.